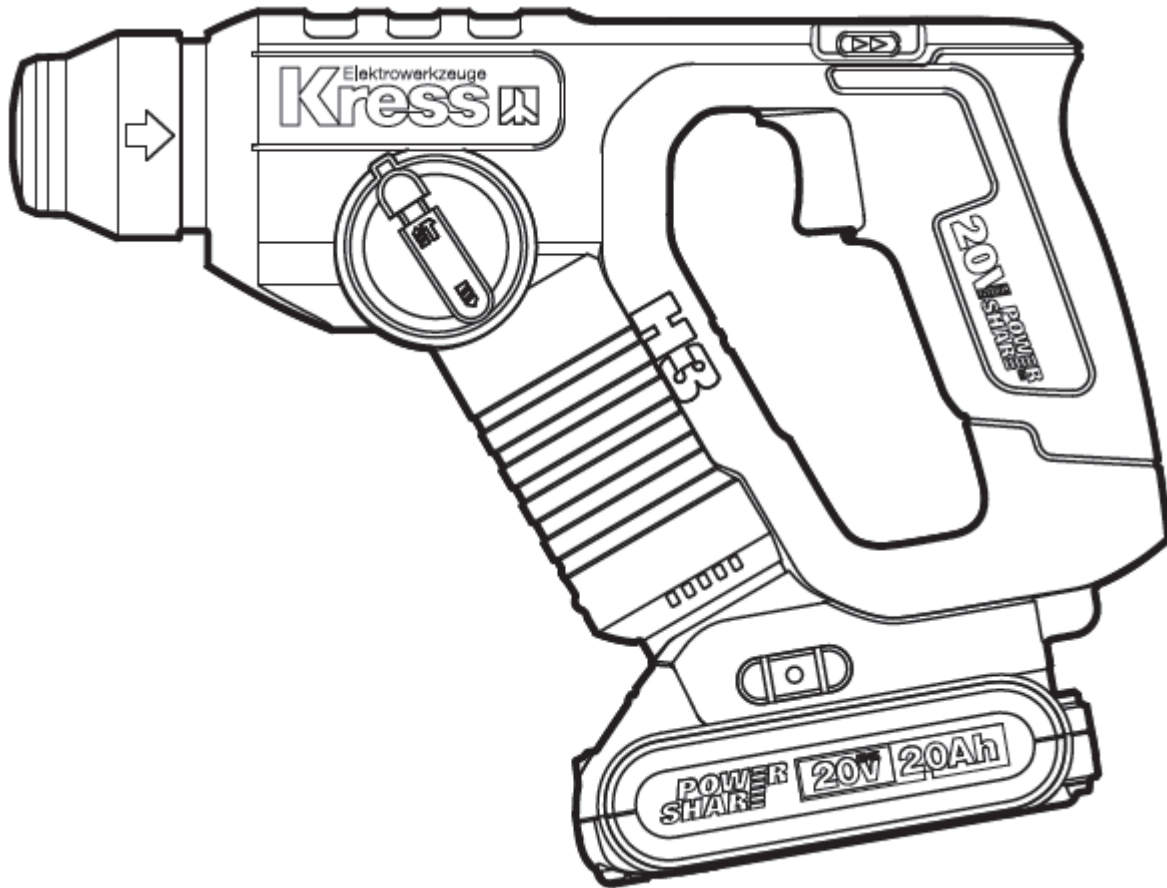


ΠΕΡΦΟΡΑΤΟΡ  
KU381



## БЕЗОПАСНОСТЬ ИЗДЕЛИЯ

### Общие правила техники безопасности при работе с электроинструментом

**⚠ ПРЕДОСТЕРЕЖЕНИЕ:** Внимательно ознакомьтесь с предостережениями и инструкциями по технике безопасности. *Невыполнение предостережений и инструкций может привести к поражению электрическим током, пожару и/или серьезным травмам.*

**Сохраните все предостережения и инструкции для дальнейшего пользования.**

*В дальнейшем термин “электроинструмент” используется как для работающего от сети (проводного) электроинструмента, так и для электроинструмента, работающего от аккумулятора (беспроводного).*

#### 1) Безопасность на рабочем месте

- a) **Содержите рабочее место в чистоте и хорошо освещенным.** *Загроможденные и плохо освещенные зоны способствуют возникновению несчастных случаев.*
- b) **Не работайте с инструментом во взрывоопасной атмосфере, в присутствии воспламеняемых жидкостей, газов или пыли.** *Возникающие при работе электроинструмента искры могут привести к воспламенению горючих веществ.*
- c) **При работе с электроинструментом дети и посторонние должны находиться на безопасном расстоянии.** *Отвлечение внимания может привести к потере вами контроля.*

#### 2) Электробезопасность

- a) **Штепсельные вилки электроинструментов должны соответствовать розеткам.** **Никогда никоим образом не изменяйте соединительную вилку.** *При заземленных электроинструментах не используйте никаких переходников.* *Неизменные вилки и соответствующие розетки снижают риск поражения электрическим током.*
- b) **Избегайте физического контакта с заземленными поверхностями, такими, как трубы, радиаторы, плиты и холодильники.** *Риск поражения электрическим током повышается, если ваше тело будет заземлено.*
- c) **Не подвергайте электроинструменты воздействию дождя или высокой влажности.** *Попадание воды в электроинструмент повышает опасность поражения электрическим током.*
- d) **Правильно обращайтесь с электрокабелем.** **Никогда не используйте кабель для переноски электроинструмента, а также не тяните за кабель для выключения из розетки.** *Держите кабель на безопасном расстоянии от источников тепла, масла, острых кромок и движущихся частей.* *Поврежденные или запутанные кабели повышают риск поражения электрическим током.*
- e) **При работе с электроинструментом вне помещений используйте удлинители, которые предназначены для работы на открытом воздухе.** *Это снижает риск поражения электрическим током.*
- f) **При использовании электроинструмента во влажном помещении его необходимо подключать к электросети через устройство защитного отключения (УЗО).** *Использование УЗО снижает риск поражения электрическим током.*

#### 3) Личная безопасность

- a) **Будьте внимательны: следите за тем, что вы делаете, и руководствуйтесь здравым смыслом, работая с электроинструментом.** **Не используйте электроинструмент, если вы устали или находитесь под воздействием сильнодействующих средств, алкоголя или медикаментов.** *Потеря внимания даже на короткое мгновение при работе с электроинструментом может привести к серьезным травмам.*
- b) **Используйте индивидуальные средства защиты.** **Всегда надевайте средства защиты глаз.** *Такие средства защиты, как респиратор, нескользящая защитная обувь, каска или защитные*

*наушники, используемые в соответствующих условиях, снижают риск получения травм.*

**c) Предотвращайте случайный запуск электроинструмента. Убедитесь, что выключатель находится в положении "Выключено" перед подключением к электросети и / или аккумуляторной батарее, сборкой или переносом электроинструмента. Переноска инструмента с пальцем на кнопке пуска или включение в сеть электроинструмента с включенным выключателем способствует несчастному случаю.**

**d) Удаляйте все регулировочные приспособления или гаечные ключи перед включением электроинструмента. Оставленные на вращающихся деталях электроинструмента, они могут привести к травме.**

**e) Не перенапрягайтесь. Постоянно занимайте устойчивое положение и поддерживайте равновесие. Это позволяет лучше контролировать электроинструмент в непредвиденных ситуациях.**

**f) Одевайтесь надлежащим образом. Не надевайте свободную одежду или украшения. Держите волосы, одежду и перчатки на расстоянии от движущихся частей. Свободную одежду, украшения или длинные волосы может затянуть в движущиеся части.**

**g) Используйте предусмотренные средства и устройства для сбора и удаления пыли, если инструмент оснащен таковыми. Использование таких средств может снизить опасности, связанные с пылью.**

#### **4) Использование электроинструмента и уход за ним**

**a) Не перегружайте электроинструмент. Используйте подходящий инструмент для каждой определенной цели. Правильно подобранный электроинструмент выполнит работу лучше и надежнее на уровне, для которого он предназначен.**

**b) Не используйте электроинструмент, если выключатель невозможно включить или выключить. Любой электроинструмент, который невозможно контролировать выключателем, представляет опасность и должен быть отремонтирован.**

**c) Отсоедините штепсель от электросети и / или аккумуляторную батарею от электроинструмента перед проведением каких-либо настроек, сменой насадок или хранением электроинструмента. Подобные предохранительные меры снижают опасность случайного пуска электроинструмента.**

**d) Храните не используемые электроинструменты в местах, недоступных для детей. Не разрешайте работать с электроинструментом лицам, которые не знают его особенностей или не ознакомлены с данной инструкцией. Электроинструменты в руках необученных пользователей представляют опасность.**

**e) Поддерживайте электроинструмент в исправном состоянии. Проверяйте инструмент на предмет смещения или заедания движущихся частей, поломки деталей или любых иных неисправностей, могущих повлиять на работу электроинструмента. В случае повреждения следует отремонтировать электроинструмент перед применением. Многие несчастные случаи вызваны плохим уходом за электроинструментом.**

**f) Режущий инструмент должен быть заточенным и чистым. При поддержании режущих инструментов в надлежащем состоянии и с острыми режущими кромками вероятность их заклинивания уменьшается и ими легче управлять.**

**g) Используйте электроинструмент, принадлежности, сверла и т. п. в соответствии с данными инструкциями, спецификой конкретного типа электроинструмента, учитывая условия работы и выполняемую задачу. Использование электроинструмента для иных операций, помимо тех, для которых он предназначен, может привести к возникновению опасной ситуации.**

#### **5) Использование аккумуляторного инструмента и уход за ним**

**a) Производите подзарядку аккумулятора только при помощи оригинального зарядного**

устройства. Зарядное устройство, которое подходит для одного типа аккумуляторной батареи, может привести к пожару, когда используется с другим типом аккумуляторной батареи.

**b) Используйте аккумуляторный инструмент только с оригинальными аккумуляторами. Использование любого другого типа аккумулятора может привести к травме или пожару.**

**c) Неиспользуемые аккумуляторные батареи храните отдельно от металлических предметов, таких как скрепки для бумаги, монеты, ключи, гвозди, винты и тому подобное, которые могут замкнуть контакты батареи. Замыкание контактов аккумуляторной батареи может привести к ожогам или пожару.**

**d) В критических ситуациях из аккумулятора может вытекать жидкость – избегайте контакта с ней. Если жидкость все же попала на поверхность кожи, смойте ее большим количеством воды. При попадании жидкости в глаза срочно обратитесь за медицинской помощью. Жидкость, вытекающая из аккумулятора, может вызвать раздражение или ожоги.**

## **б) Сервисное обслуживание**

**а) Ремонт электроинструмента должен выполняться квалифицированным персоналом с использованием только оригинальных запасных частей. Это гарантирует безопасность его использования.**

## **Правила техники безопасности при работе с перфоратором**

- 1. Надевайте защитные наушники. Воздействие шума может привести к потере слуха.**
- 2. Используйте вспомогательные ручки, если они поставляются вместе с инструментом. Потеря контроля может привести к травме.**
- 3. Держите электроинструмент за изолированные поверхности для захвата, когда выполняете операцию, в которой режущая часть может коснуться скрытой проводки. Режущая часть, контактирующая с проводом под напряжением, может способствовать тому, что металлические детали электроинструмента окажутся под напряжением, и это может привести к поражению электрическим током.**

## **Дополнительные правила техники безопасности при работе с перфоратором**

- 1. Всегда надевайте пылезащитную маску.**

## **Правила техники безопасности для аккумуляторной батареи**

- а) Не допускается разбирать, вскрывать, измельчать элементы питания и аккумуляторную батарею.**
- б) Не допускается накоротко замыкать элементы питания или аккумулятор. Не допускается беспорядочно хранить элементы питания или аккумулятор в коробке или ящике, где они могут замкнуть друг друга или могут быть замкнуты другими металлическими предметами. Если аккумуляторная батарея не используется, держите ее подальше от металлических предметов, таких как зажимы, монеты, гвозди, винты и прочие металлические предметы небольшого размера, которые могут соединить клеммы друг с другом. Короткое замыкание клемм батареи может стать причиной ожогов или пожара.**
- с) Не допускается подвергать аккумуляторную батарею воздействию высоких температур или пламени. Избегайте хранения аккумуляторной батареи в местах, подверженных воздействию прямого солнечного света.**
- д) Не допускается подвергать аккумуляторную батарею механическим ударам.**
- е) В случае протечки аккумуляторной батареи, не допускайте контакта электролита с кожей или глазами. В случае такого контакта необходимо промыть пораженный участок обильным**

количеством воды и обратиться за медицинской помощью.

- f) В случае проглатывания элемента питания или аккумулятора необходимо незамедлительно обратиться за медицинской помощью.
- g) Аккумуляторную батарею необходимо содержать в чистоте и сухости.
- h) В случае загрязнения контактов аккумуляторной батареи их необходимо протереть чистой сухой тканью.
- i) Аккумуляторную батарею необходимо заряжать перед использованием. Всегда следуйте данной инструкции и используйте правильный порядок зарядки.
- j) Не допускается оставлять аккумулятор на зарядном устройстве, если он не используется.
- k) После продолжительного хранения может потребоваться несколько раз зарядить и разрядить аккумуляторную батарею для достижения максимальной эффективности ее работы.
- l) Аккумуляторная батарея работает наиболее эффективно при нормальной комнатной температуре ( $20\text{ }^{\circ}\text{C} \pm 5\text{ }^{\circ}\text{C}$ ).
- m) При утилизации аккумуляторных батарей держите их отдельно от других электромеханических систем.
- n) Используйте только зарядные устройства, указанные Kress. Не допускается использовать какие-либо зарядные устройства, за исключением специально предназначенных для данного оборудования. *Зарядное устройство, которое подходит для одной аккумуляторной батареи, может стать причиной пожара при использовании с другой аккумуляторной батареей.*
- o) Не допускается использовать какие-либо аккумуляторные батареи, не предназначенные для использования с данным оборудованием.
- p) Храните аккумуляторную батарею в местах, недоступных для детей.
- q) Следует сохранить оригинальную документацию на изделие для будущего использования.
- r) Извлекайте аккумуляторную батарею из изделия, если она не используется.
- s) Утилизируйте аккумуляторную батарею должным образом.
- t) Не смешивайте в устройстве элементы питания от разных производителей, различной емкости, размера или типа.
- u) Не вынимайте аккумуляторную батарею из оригинальной упаковки, пока она не понадобится для использования.
- v) Соблюдайте отметки плюс (+) и минус (-) на аккумуляторной батарее и убедитесь в правильном использовании.

## УСЛОВНЫЕ ОБОЗНАЧЕНИЯ



Для сокращения риска травмы пользователь должен прочитать руководство по эксплуатации инструмента



Предостережение



Носите защиту органов слуха



Носите защиту органов зрения



Носите пылезащитную маску



Запрещается сжигать



Запрещается подвергать воздействию дождя или влаги



Не выбрасывайте аккумуляторы. Возвратите использованные аккумуляторы на местный пункт сбора или утилизации.



Носите защитные перчатки



Дерево



Сталь



Бетон



Кирпичная кладка



Высокая скорость



Низкая скорость



Устройство зажима инструмента



Прежде чем менять аксессуары, необходимо убедиться, что аккумуляторная батарея извлечена.



Безударное сверление



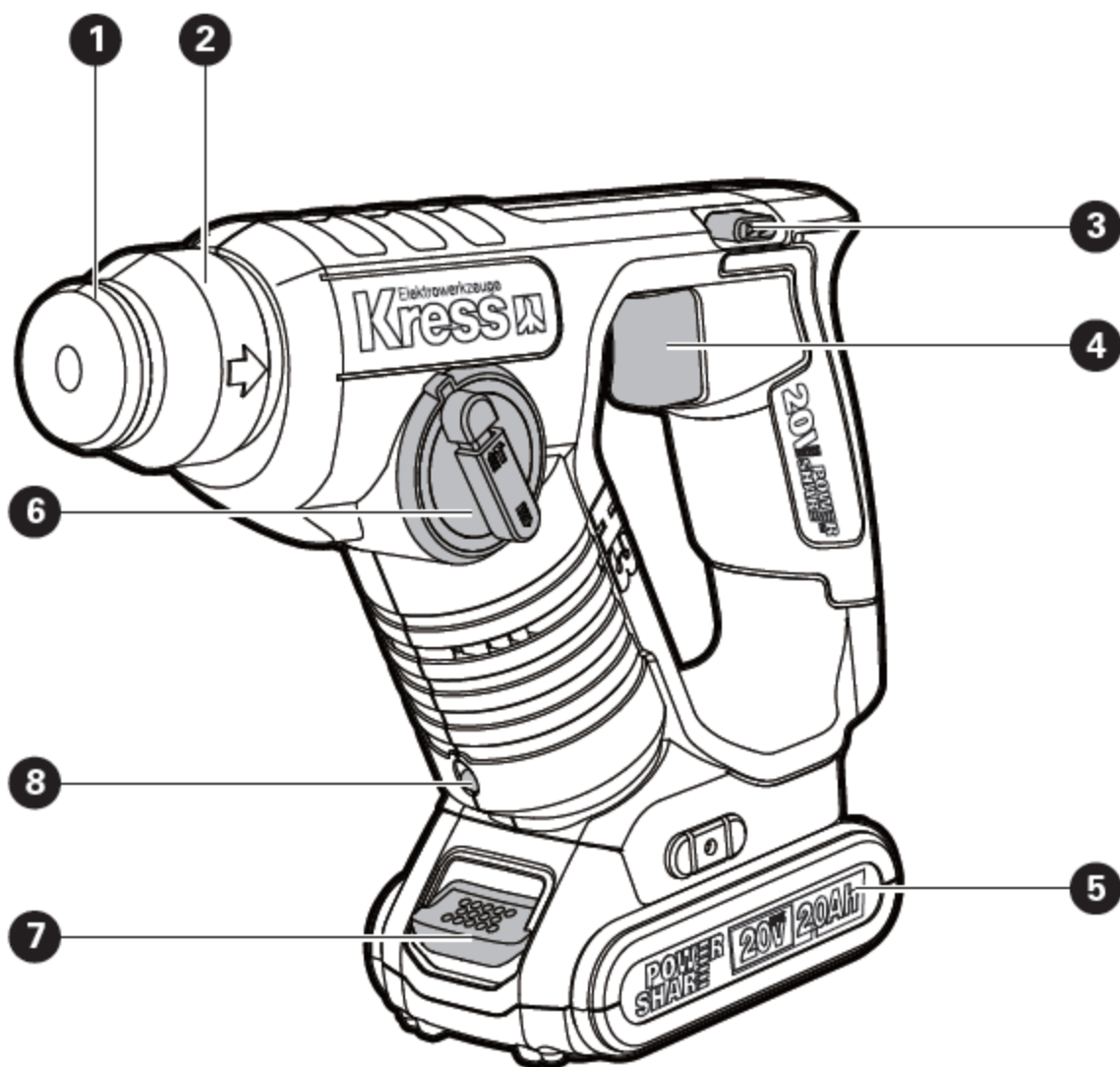
Ударное сверление



Завинчивание



Блокировка



## ПЕРЕЧЕНЬ КОМПОНЕНТОВ

1. Пылезащитный колпачок
2. Фиксирующая втулка устройства зажима инструмента
3. Переключатель вращения вперед / обратного вращения
4. Переключатель Вкл./Выкл.
5. Аккумуляторная батарея\*
6. Регулятор выбора функций
7. Рычаг высвобождения аккумуляторной батареи\*
8. Светодиодная подсветка

\* Не все показанные или описанные аксессуары включены в стандартную поставку.



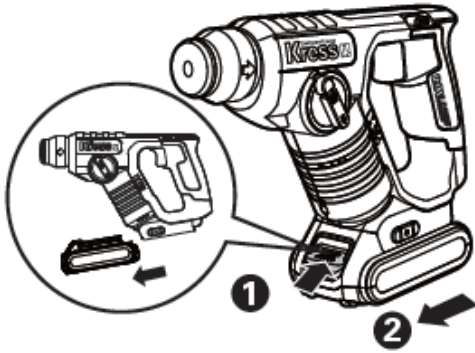
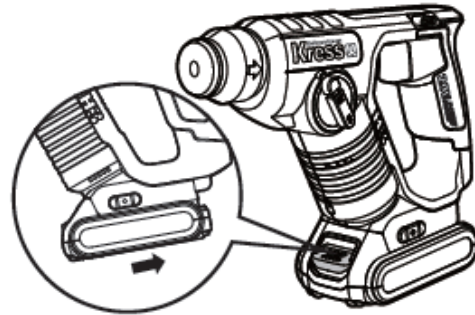
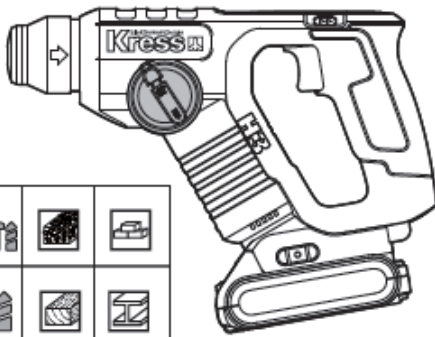
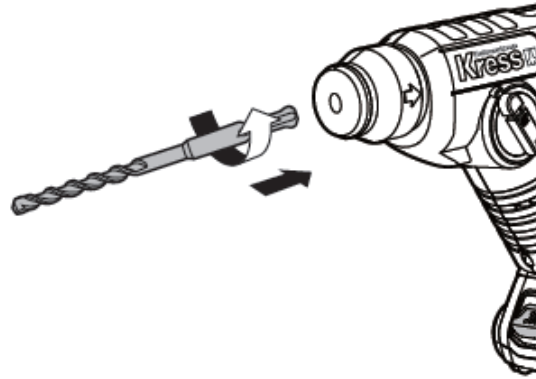
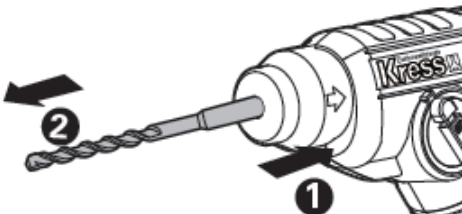
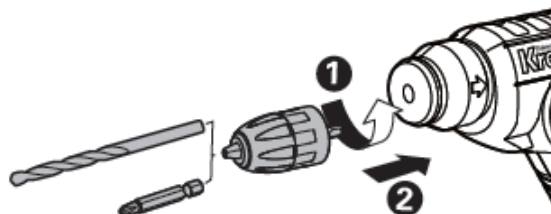
## ТЕХНИЧЕСКИЕ ДАННЫЕ

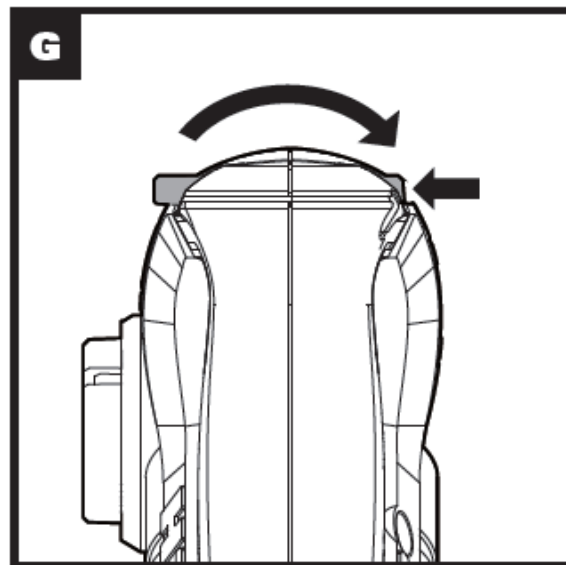
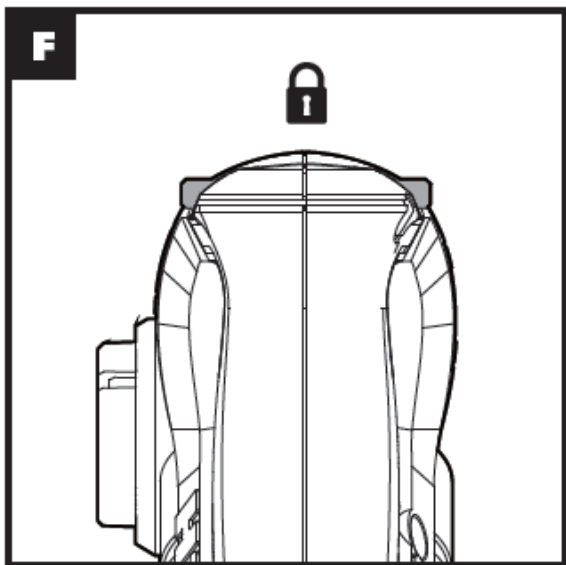
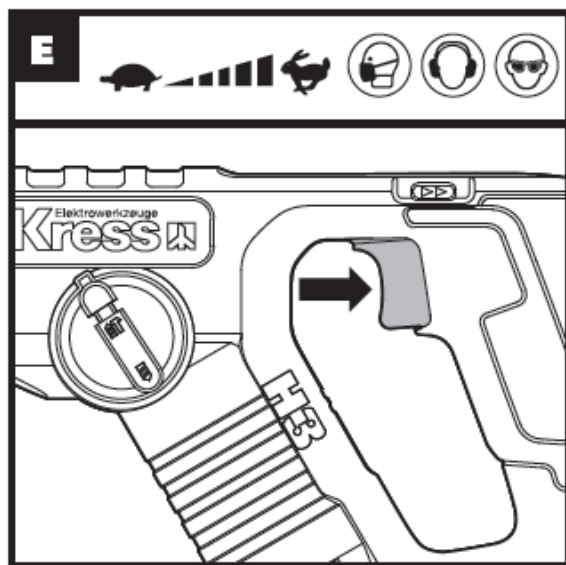
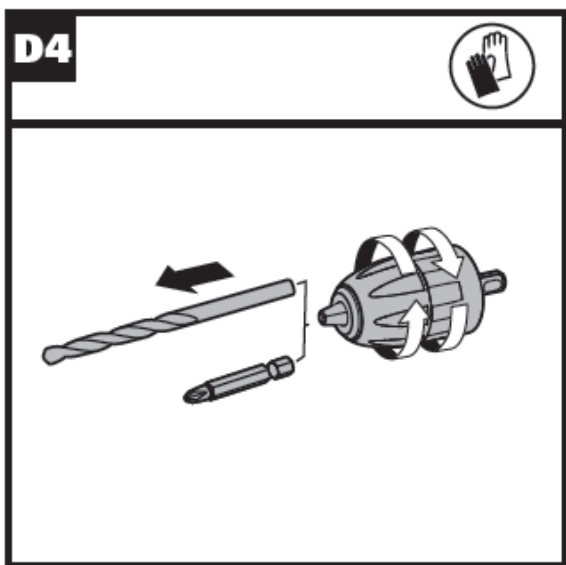
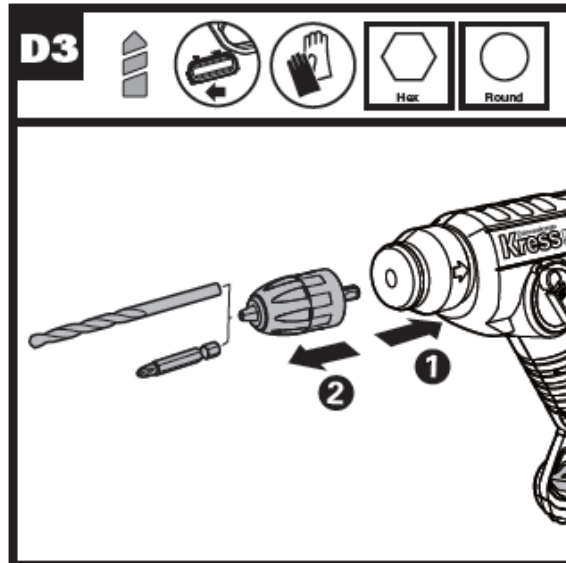
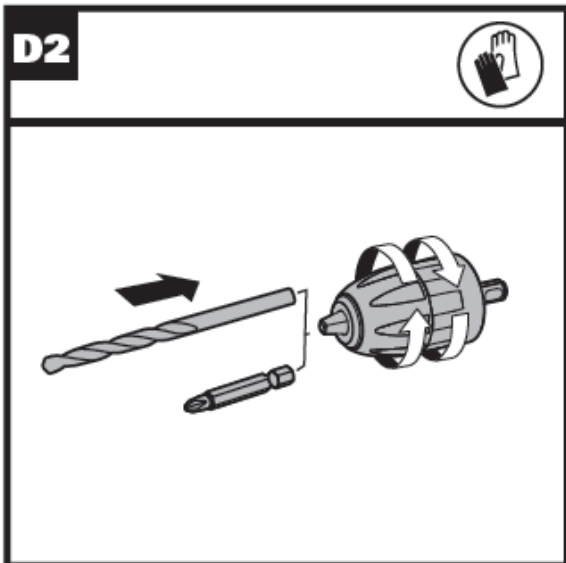
Номинальное напряжение	20 В	
Скорость без нагрузки	0-1100 об/мин	
Скорость ударного воздействия	0-5300 уд/мин	
Тип зажимного патрона	SDS-plus	
Энергия при ударе	1,5 Дж	
Емкость аккумуляторной батареи	Литий-ионная 2,0Ач	
Макс. глубина сверления	Сталь	13 мм
	Дерево	20 мм
	Бетон	18 мм
	Кирпичная кладка	18 мм
Вес инструмента	1,6 кг	

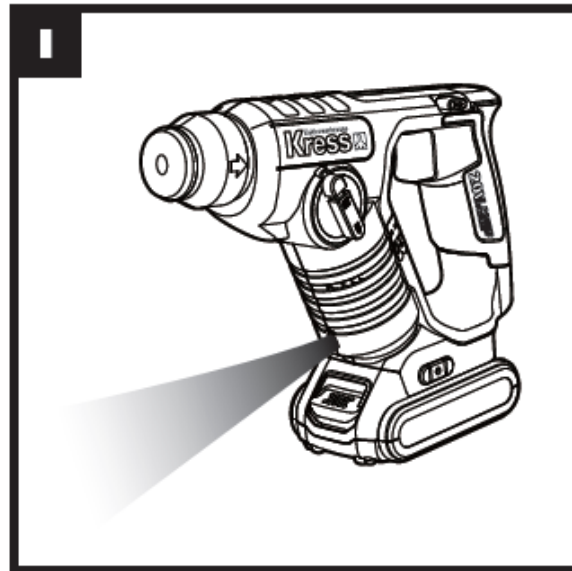
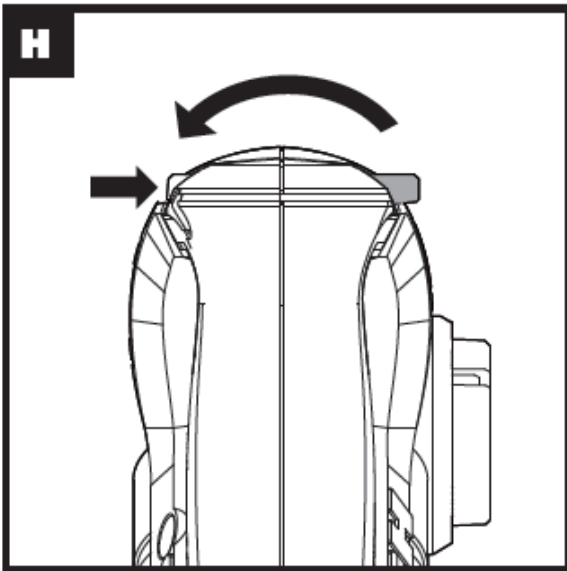
## АКСЕССУАРЫ

Аккумуляторная батарея (КА3497)	2
Зарядное устройство (КА3702)	1
Бесключевой зажимной патрон с переходником SDS	1

Мы рекомендуем вам приобрести аксессуары в том же магазине, где вам продали инструмент. Для получения дополнительной информации см. упаковку. Сотрудники магазина смогут помочь вам и дать совет.

**A1****A2****B****C1****C2****D1**





## ИНСТРУКЦИИ ПО ЭКСПЛУАТАЦИИ



**ПРИМЕЧАНИЕ:** Перед использованием инструмента внимательно прочитайте инструкцию.

### ПРЕДУСМОТРЕННОЕ ИСПОЛЬЗОВАНИЕ

Инструмент предназначен для ударного сверления в бетоне, кирпиче и камне. Он также подходит для безударного сверления в дереве, металле, керамике и пластике. Инструменты с электронным управлением и правым / левым вращением также подходят для завинчивания.

### ЭКСПЛУАТАЦИЯ

ДЕЙСТВИЕ	РИСУНОК
Извлечение аккумуляторной батареи	См. Рис. A1
Установка аккумуляторной батареи	См. Рис. A2
Выбор режима работы	См. Рис. B
<b>Ударное сверление</b>	
Вставка сверла	См. Рис. C1
Извлечение сверла	См. Рис. C2
<b>Сверление и завинчивание</b>	
Вставка переходников	См. Рис. D1
Вставка битов в зажимной патрон	См. Рис. D2
Отсоединение переходников	См. Рис. D3
Извлечение битов из зажимного патрона	См. Рис. D4
Переключатель Вкл./Выкл.	См. Рис. E
Блокировка переключателя	См. Рис. F
<b>ПРИМЕЧАНИЕ:</b> Рычаг переключателя может быть заблокирован в выключенном положении.	
Переключатель вращения вперед	См. Рис. G

Переключатель обратного вращения	См. Рис. Н
Светодиодная подсветка	См. Рис. I
Зависящая от температуры защита от перегрузки	/
Защита от глубокого разряда	/

## **СОВЕТЫ ПО РАБОТЕ С ИНСТРУМЕНТОМ**

Если ваш электроинструмент перегрелся, установите скорость на максимум и дайте ему поработать без нагрузки 2-3 минуты, чтобы охладить двигатель. Для бетона и каменной кладки всегда должны использоваться сверла из карбида вольфрама SDS-plus.

При сверлении в металле используйте только сверла HSS в хорошем состоянии. По возможности, используйте направляющее отверстие перед сверлением отверстия большого диаметра.

## **УСТРАНЕНИЕ НЕИСПРАВНОСТЕЙ**

### **1. ПРИЧИНЫ РАЗЛИЧНОГО ВРЕМЕНИ РАБОТЫ АККУМУЛЯТОРНОЙ БАТАРЕИ**

Проблемы со временем зарядки и длительное неиспользование аккумуляторной батареи может уменьшить время работы батареи. Это можно исправить после нескольких операций зарядки и разрядки путем зарядки и работы с инструментом. Тяжелые условия работы, такие как завинчивание больших винтов в твердую древесину, будут расходовать энергию аккумуляторной батареи быстрее, чем работа при более легких условиях. Не перезаряжайте ваш аккумулятор при температуре ниже 0°C и выше 30°C, так как это повлияет на производительность.

## **ТЕХНИЧЕСКОЕ ОБСЛУЖИВАНИЕ**

**Снимите аккумуляторную батарею с инструмента перед выполнением любых наладочных работ, технического обслуживания или ремонта.**

Электроинструмент не требует дополнительной смазки или обслуживания, за исключением очистки и смазки сверл SDS и переходников перед вставкой в зажимной патрон.

В электроинструменте отсутствуют детали, подлежащие обслуживанию пользователем. Никогда не используйте воду или химические чистящие средства для чистки электроинструмента. Протирайте его сухой тканью. Всегда храните электроинструмент в сухом месте. Содержите в чистоте вентиляционные отверстия двигателя. Очищайте от пыли все рабочие органы управления. Иногда через вентиляционные отверстия вы можете увидеть искры. Это нормально и не повредит ваш электроинструмент.

Positec Technology (China) Co., Ltd.

18, Dongwang Road, Suzhou Industrial Park, Jiangsu 215123, P.R.China